

Technický list Romotop LUGO 01 BACK keramika

Romotop technical sheet LUGO 01 ceramic - fireplace stove with oven

Technisches Datenblatt Romotop LUGO 01 BACK Keramik - Kaminofen

Obj.kód / Order code / Bestellkode	LUGO 01BACK
------------------------------------	-------------

Spĺněn legislativa | Meets requirement limit values for | Průfungen

EN 13 240	●
15a B-VG 2015	●
DIN plus	●
BImSch V 2	●

Vlastnosti při provozu | Features during operation | Leistungseigenschaften

Ekodesign (Sezónn energetick uinnost vytpěn) Ekodesign (Seasonal energy efficiency of heating) Ekodesign (Raumheizungs-Jahresnutzungsgrad)	%	71,2
Index energetick uinnosti (EEI) Energy efficiency index (EEI) Energieeffizienzindex (EEI)		107,3
Energetick šttek Energy Label Energieeffizienzklasse		A+
Typ paliva Fuel Verwendeter Brennstoff		Kusov dřevo/Stück Holz/Piece wood
Dělk paliva Length of fuel Ausma des Brennstoff	mm	250
Průměrn spotřeba paliva Average wood consumption Durchschnittlicher Brennstoffverbrauch	kg/h	1,73
Povolen dvka paliva Allowed wood batch Maximal Brennstoffverbrauch	kg/h	2,2
Interval dodvky paliva Fuel supply interval for the rated output Zeitabstand der Brennstoffbeschickung für die Nennleistung		1 hodina/1 Stunde/1 hour
Množství spalovacho vzduchu Combustion air requirement Verbrennungsluftbedarf	m ³ /h	21,9

Jmenovte hodnoty | General data | Nennwertes

Jmenovit výkon Nominal heat output Nennwrmeleistung	kW	5,9
Regulovateln výkon Reg.output Reg.Gesamtleistung	kW	3,0 - 7,7
Uinnost Efficiency Wirkungsgrad	%	80,18
Hmotnostn průtok suchch spalin Dry flue gases mass flow Massendurchfluss von trockenen Abgasen	g/s	6,9
Průměrn teplota spalin Mean flue gas temperature Durchschnittliche Abgastemperatur	C	209
Průměrn teplota spalin za hrdlem Mean flue gas temperature after throat Durchschnittliche Rauchgastemperatur nach dem Hals	C	252
Provozn tah Flue draught Frderdruck	Pa	12
Prach - O ₂ =13% Dust - O ₂ =13% Staub - O ₂ =13%	mg/m ³	35
CO - O ₂ =13%	mg/m ³	1118
CO ₂	%	7,23
OGC - O ₂ =13%	mg/m ³	71
NO _x - O ₂ =13%	mg/m ³	119

Rozměry a hmotnost | Dimensions and weights | Maße & Gewicht

Rozměry (výška x šířka x hloubka) Dimensions (Height x Width x Depth) Maße (Höhe x Breite x Tiefe)	mm	1472 x 560 x 470
Výška osy zadního (bočního) vývodu Connection height for rear (side) installation Anschlusshöhe (seitlichen) hinten	mm	1337.5
Průměr kouřovodu Flue gas connector diameter Rauchrohrdurchmesser	mm	150
Průměr kouřového hrdla Flue socket diameter Durchmesser Rauchkehle	mm	150
Průměr centrálního přívodu vzduchu (CPV) External air intake (EAI) Zentralluftzufuhr (ZLZ)	mm	125
Hmotnost Weight Gewicht	kg	198
Rozměry spalovací komory (výška x šířka x hloubka) Dimensions of the combustion chamber (Height x Width x Depth) Maße Feuerraum (Höhe x Breite x Tiefe)	mm	407 x 339 x 249
Bezpečnostní vzdálenost od hořlavých materiálů (zadní x čelní x boční x boční se sklem x od stropu) Safe distance from flammable materials (Back x Front x Side x Side with glass x From the ceiling) Sicherheitsabstand von brennbaren Werkstoffen (Hinterwand x Frontwand x Seitenwände x Seite mit Glas x Von der Decke)	mm	100/800/100/---/---

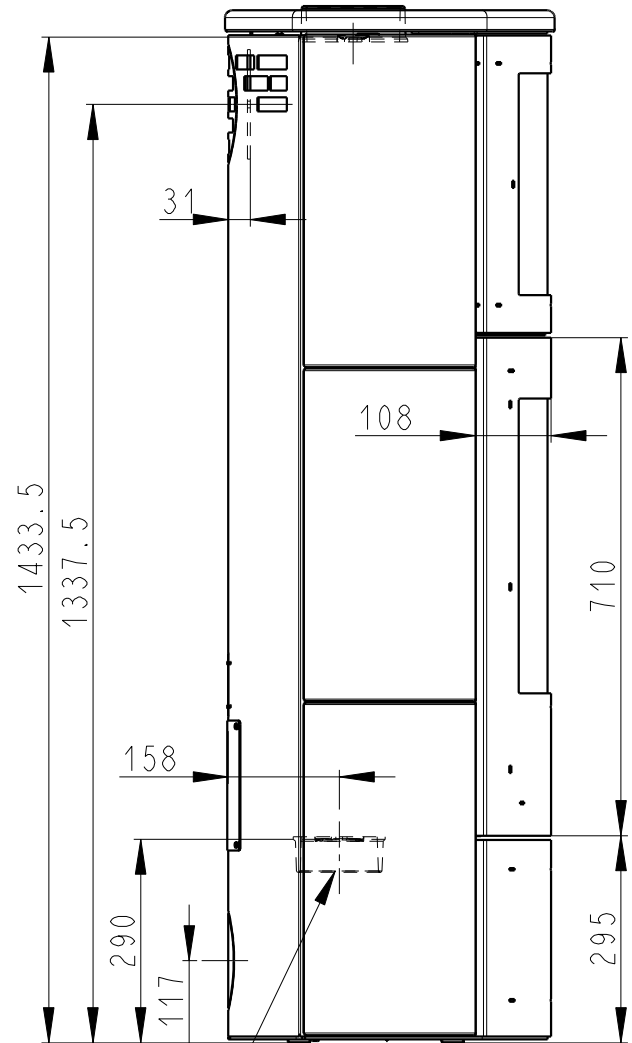
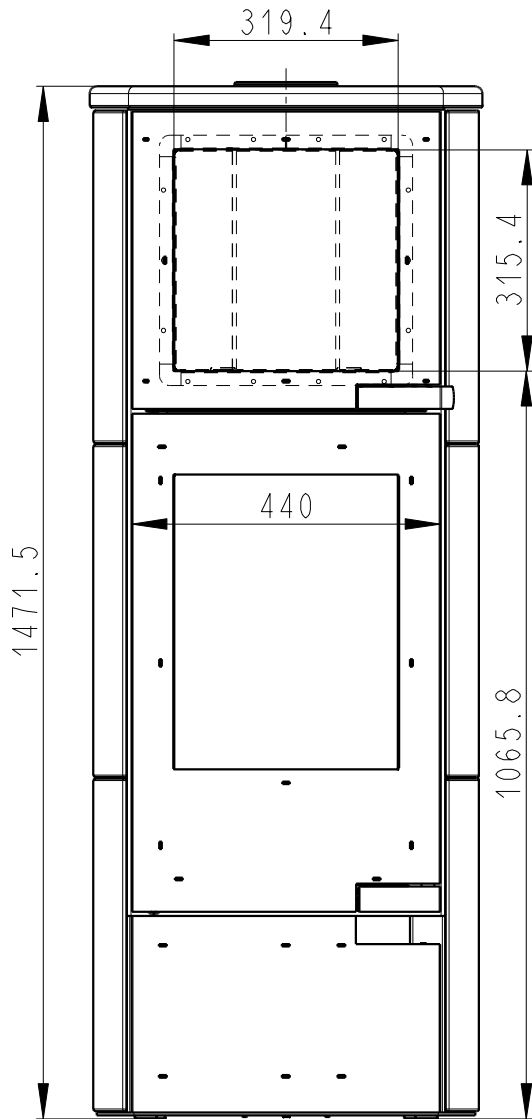
Příslušenství dodávané s výrobkem | Supplied accessories | Mitgeliefertes Zubehör

Rukavice s magnetem Holder with magnet Handschuh mit Magnet	●
Popelník Ashtray Aschenbecher	●

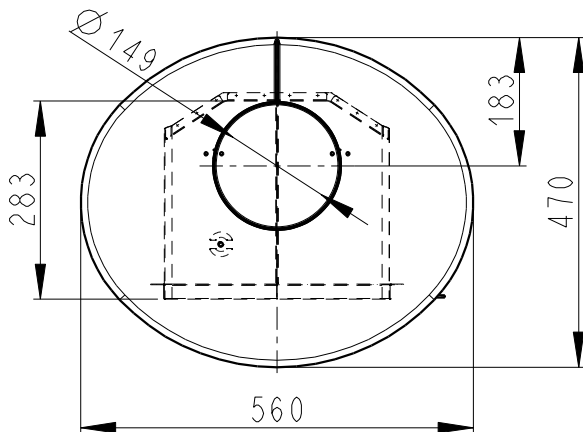
Rozmery v mm
 Maße in mm
 Dimensions in mm

LUGO 01BACK KERMIKA-097E

198 kg



Centralni privod vzduchu $\varnothing 125$
 Zentral luftzufuhr $\varnothing 125$
 Central air inlet $\varnothing 125$



Primarni a sekundarni vzduch
 Primarluft und sekundarluft
 Primary and Secondary air

